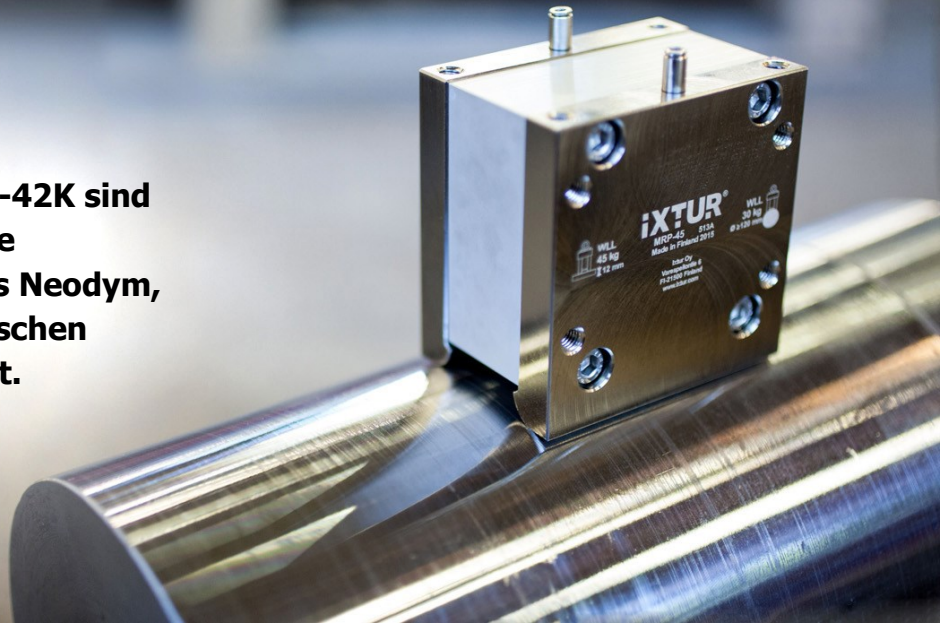


# MRP-46, MRP-42K

Magnet mit  
pneumatischer  
Steuerung

10/2017

**Ixtur MRP-46 und MRP-42K sind pneumatisch gesteuerte Permanentmagnete aus Neodym, die gute Verhältnis zwischen Größe und Haftkraft hat.**



## TECHNISCHE DATEN

	Tragkraft WLL [kg]	Haftkraft		Maximale Restkapazität [kg]	Abmessungen L x B x H [mm]	Gewicht [kg]	Betriebs- temperatur [°C]	Luftdruck: Funktionsgebiet [bar]	Dimensionen Anschluss- schlauch [mm]	Minimale Zykluszeit [s]
		[kg]	[N]							
MRP-46	Flach: 46* Rund: 30**	138* 90**	1350* 883**	1.2 *** ***	80 x 55 x 82.5	1.90	0 ... 50	5 ... 8	2 x 4.0	< 1
MRP-42K	Flach: 42* Rund: 27**	126* 81**	1240* 794**	0.3 *** ***						

\* Blechdicke  $\geq 12$  mm

\*\* Zylinderdurchmesser  $\geq 100$  mm

\*\*\* siehe die Abbildung 'Restkapazität der Haftkraft' auf der nächsten Seite

Die Tragkraft hat eine dreifache Sicherheitsreserve 3:1.

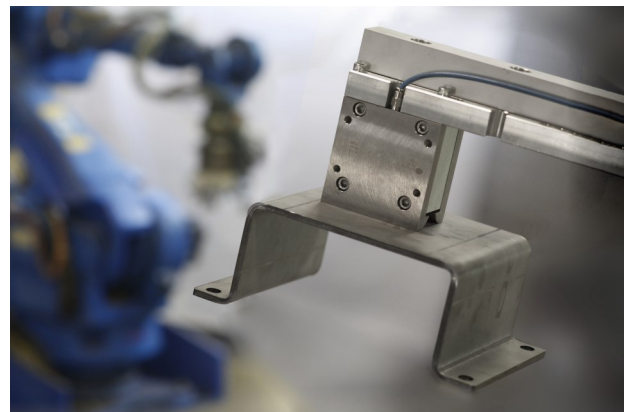
Anforderungen an Druckluft: Wasserabscheider, Partikelfilter  $\leq 5 \mu\text{m}$

Der Magnet behält seinen magnetischen Status auch bei einem Druckluftausfall.

MRP-42K hat eine deutlich geringere Resthaftkraft als MRP-46.

Die kompakte Größe zusammen mit der starken Haftkraft verleihen dem Magneten eine einzigartige Vielseitigkeit. MRP-46 ist außerdem wartungsfrei und hat eine schnelle Zykluszeit, was wiederum eine hohe Produktionsgeschwindigkeit und effektive Automation ermöglicht.

Unser Magnet eignet sich für flaches und rundes Hebegut, das aus Stahl oder Gusseisen hergestellt ist. Die Magnete von Ixtur können außerdem solide und perforierte Materialien heben und wegen der umfangreichen Einsetzbarkeit, ist es möglich Materialien von unterschiedlichsten Formen zu fördern.



Der Magnet kann in unterschiedlichen Bereichen verwendet werden: Hebezeuge, Robotergreifer, Halter, Produktionsautomation, usw.

Das Hebegut sollte für diese Magneten einen minimum Durchmesser von 20 mm haben.

Mehr Information: [www.ixtur.com](http://www.ixtur.com)

*Das im Jahr 2010 gegründete finnische Unternehmen Ixtur Ltd. ist im Bereich der Magnettechnologie tätig. Die Firma entwickelt und produziert Hebezeuge, Greifer und Kundenapplikationen auf der Basis von Permanentmagneten. Die Produkte werden unter Anderem in den Bereichen Maschinenbau, Schweißtechnik, Automation, Robotersysteme und Materialförderung genutzt. Ixtur konzentriert sich auf energieeffiziente Magnetkomponenten und deren Anwendung.*

**ixTUR®**

# MRP-46, MRP-42K

Magnet mit pneumatischer Steuerung

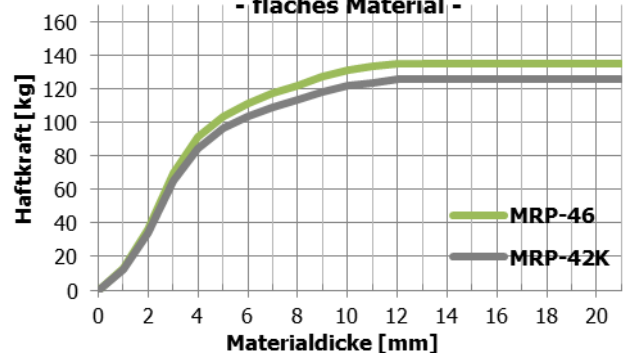
## Haftkraft vs. Materialdicke und Luftspalt

Die nominale Haftkraft ist mit den genannten Materialstärken erreichbar. Die Magnete können auch mit dünneren Materialien eingesetzt werden, in diesem Fall ist die Haftkraft jedoch niedriger als im Diagramm. Die abgebildeten Werte der Haftkraft gelten für Stahl mit niedrigem Kohlenstoffanteil (S355).

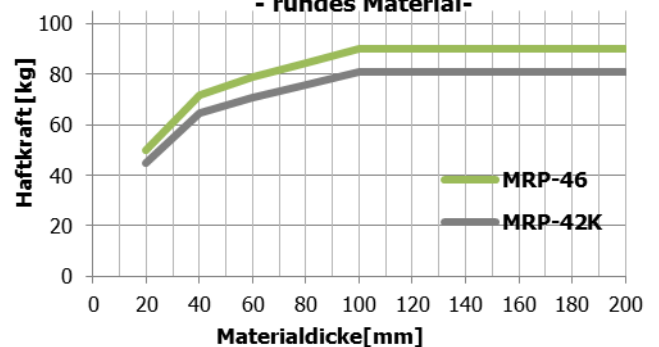
## Resthaftkraft

Die Resthaftkraft d.h. die Haftkraft, wenn der Magnet ausgeschaltet ist, variiert je nach Material und Struktur des Hebeguts. Im Extremfall können mit MRP-46 Teile bis zu 4 kg und mit MRP-42K Teile bis zu 1 kg haften bleiben. Solange das Hebegut nach dem ausschalten des Magnets mit dem Magnet in Kontakt bleibt, ist die Resthaftkraft relativ hoch. Aus Sicherheitsgründen empfehlen wir einen Test mit dem Hebegut.

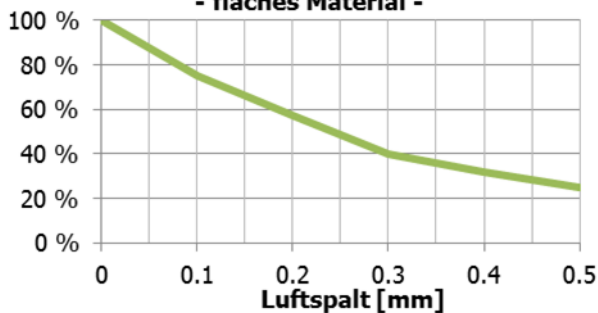
Haftkraft vs. Materialdicke  
- flaches Material -



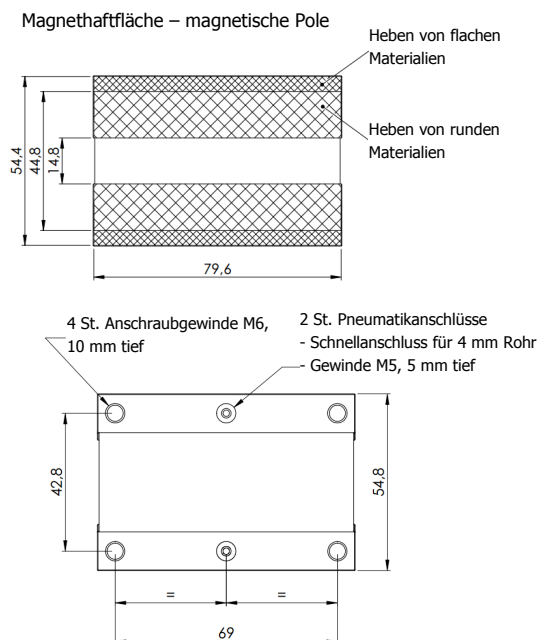
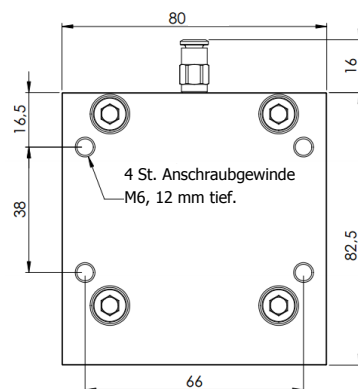
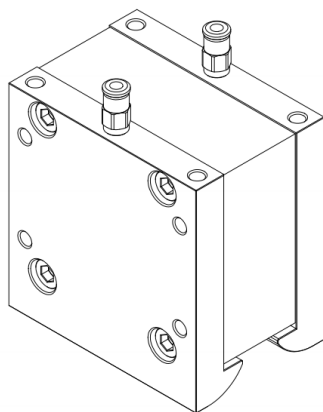
Haftkraft vs. Materialdurchmesser  
- rundes Material -



Haftkraft vs. Luftspalt  
- flaches Material -



MRP-46 & MRP-42K technische Zeichnungen (alle Abmessungen in Millimetern)



Das im Jahr 2010 gegründete finnische Unternehmen Ixtur Ltd. ist im Bereich der Magnettechnologie tätig. Die Firma entwickelt und produziert Hebezeuge, Greifer und Kundenapplikationen auf der Basis von Permanentmagneten. Die Produkte werden unter Anderem in den Bereichen Maschinenbau, Schweißtechnik, Automation, Robotersysteme und Materialförderung genutzt. Ixtur konzentriert sich auf energieeffiziente Magnetkomponenten und deren Anwendung.

**ixTUR**®