

LI-120

Automatischer Hebemagnet



Ixtur LI-120 ist ein batteriebetriebener, elektropermanenter Magnet mit einer vollautomatischen Steuerung. Der Magnet hat eine langlebige Batterie und im Fall eines Batterieausfalls ändert sich der magnetische Status nicht.

Die automatische Steuerung und kompakte Größe machen das Arbeiten mit dem LI-120 effizient. Der Magnet zeigt ein hohes Niveau an Vielseitigkeit und Leistungsstärke, da er drahtlos steuerbar und batteriebetrieben ist. Die Batterie schafft mit einer Aufladung bis zu 1500 Hübe.

Durch die automatische Bedienung des LI-120, ist ein Kranfahrer in unmittelbarer Nähe des Hebeguts nicht nötig. Da der Magnet sich selbst steuert, bleiben beide Hände des Bedieners frei für andere Aufgaben.

Technische Daten

Modell	Tragkraft, WLL [kg]	Haftkraft [kg]	Restkapazität, max [kg]	Abmessungen L x W x H [mm]	Gewicht [kg]	Betriebs-temperatur [°C]	Batterie Lebensdauer [Hübe]	Batterie Lebensdauer, Stand-by-Modus [h]	Aufladezeit [h]	Sicherung
LI-120	120*	360	20**	125 125 200	6.7	0 ... 50	1500	70	2	IP54

* Sicherheitsfaktor 3

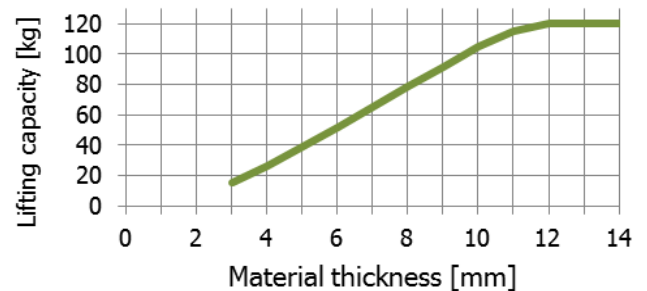
** Die Restkapazität variiert abhängig vom Material und Struktur des Hebeguts. Im Extremfall kann Hebegut bis zu 20 kg angezogen bleiben. Zum besseren Loslassen von leichten Teilen wird die Hebewirkung durch einen automatischen Demagnetisierer vorübergehend abgesenkt

Die hohe magnetische Haltekraft wird durch einen Permanentmagneten erzeugt. Das Schalten zwischen den magnetischen Feldern (halten/loslassen) wird intern durch einen kurzen elektrischen Puls gesteuert. Die Aufrechterhaltung von diesen beiden Zuständen verbraucht keine Energie, wodurch die Batterie des energieeffizienten LI-120 eine lange Lebensdauer hat.

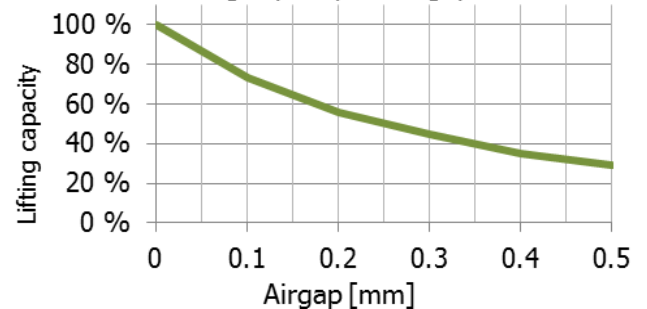
LI-120 bleibt auch bei Ausfall der Batterie aktiviert: das Hebegut wird nicht vom Magneten gelöst.

Der Hebemagnet LI-120 wird in Finnland entwickelt und hergestellt. Für weitere Informationen besuchen Sie unsere Website: www.ixtur.com

Lifting capacity vs. material thickness



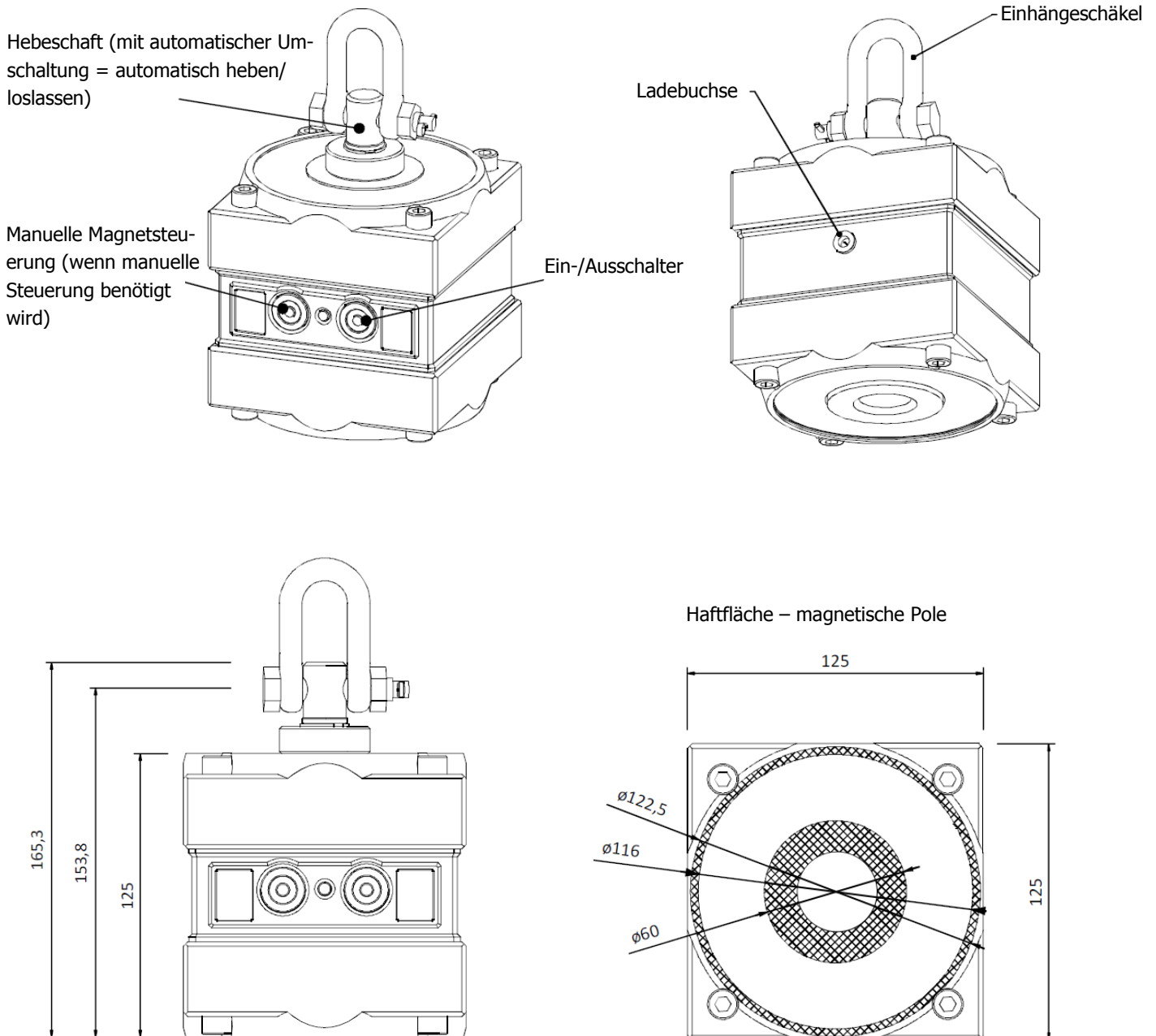
Lifting capacity vs. airgap



Das im Jahr 2010 gegründete finnische Unternehmen Ixtur Ltd. ist im Bereich der Magnettechnologie tätig. Die Firma entwickelt und produziert Hebezeuge, Greifer und Kundenapplikationen auf der Basis von Permanentmagneten. Die Produkte werden unter anderem in den Bereichen Maschinenbau, Schweißtechnik, Automation, Robotersysteme und Materialförderung genutzt. Ixtur konzentriert sich auf energieeffiziente Magnetkomponenten und deren Anwendung.

ixTUR®

LI-120 technische Zeichnungen (alle Abmessungen sind in Millimetern)



Das im Jahr 2010 gegründete finnische Unternehmen Ixtur Ltd. ist im Bereich der Magnettechnologie tätig. Die Firma entwickelt und produziert Hebezeuge, Greifer und Kundenapplikationen auf der Basis von Permanentmagneten. Die Produkte werden unter Anderem in den Bereichen Maschinenbau, Schweißtechnik, Automation, Robotersysteme und Materialförderung genutzt. Ixtur konzentriert sich auf energieeffiziente Magnetkomponenten und deren Anwendung.